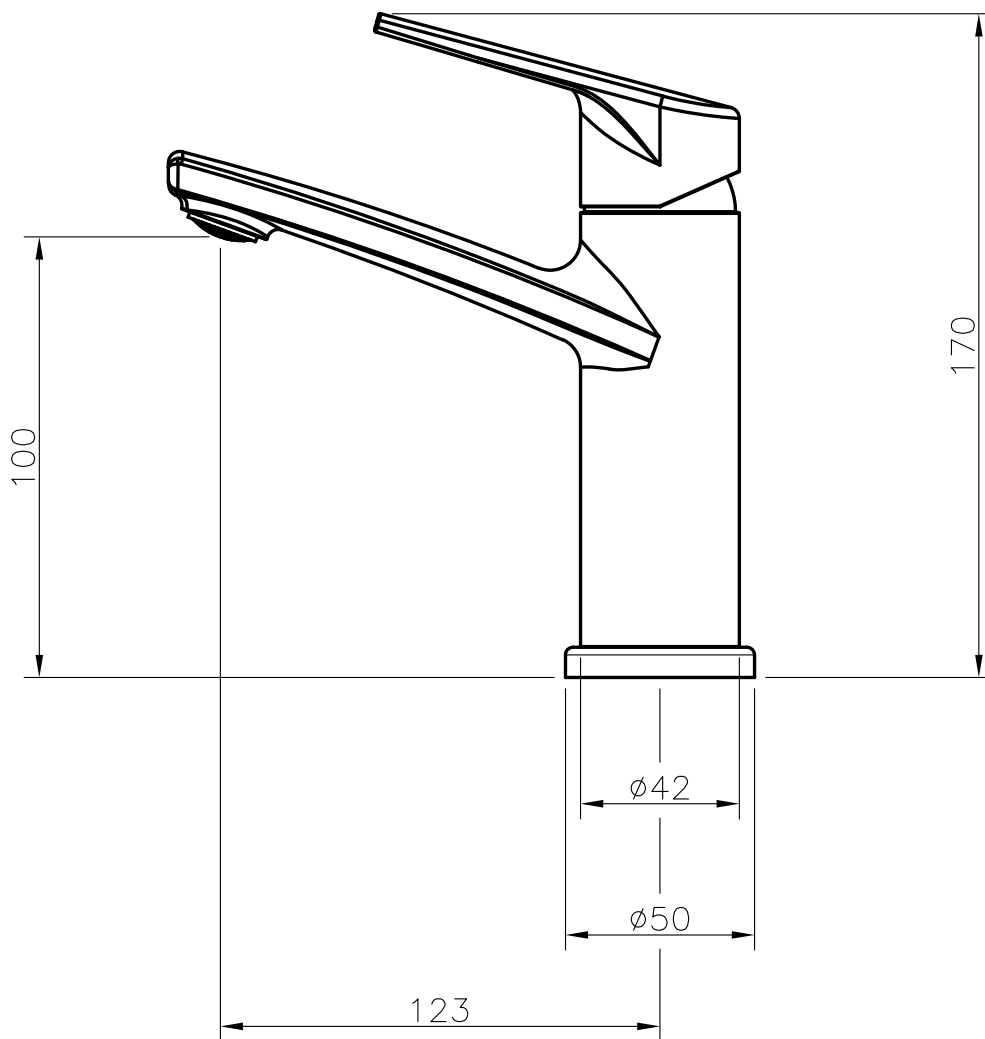


記號 MARK	位置 POSITION	日期 DATE	修訂者 REVISER	修訂內容 REVISIONS	加工符號 FINISH MARK



	外型尺寸圖					112.08.17
序號 ITEM NO	零件名稱 PARTS NAME	件數 QTY.	標準件號 STD PT NO	材料 MATERIAL	規格 SPECIFICATION	工程備註 PROCESS REMARK