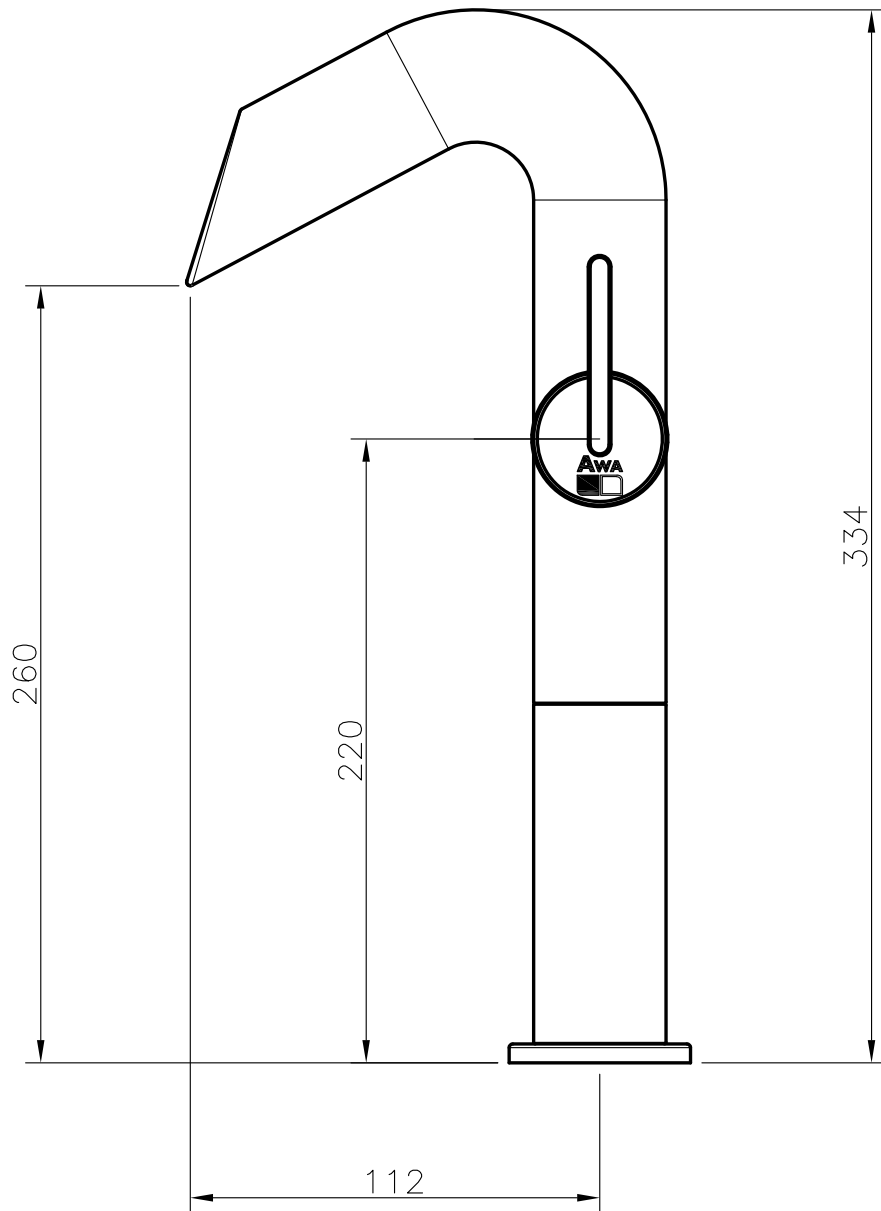


記號 MARK	位置 POSITION	日期 DATE	修訂者 REVISER	修訂內容 REVISIONS	加工符號 FINISH MARK



			C-099			
序號 ITEM NO	零件名稱 PARTS NAME	件數 QTY.	標準件號 STD PT NO	材料 MATERIAL	規格 SPECIFICATION	工程備註 PROCESS REMARK